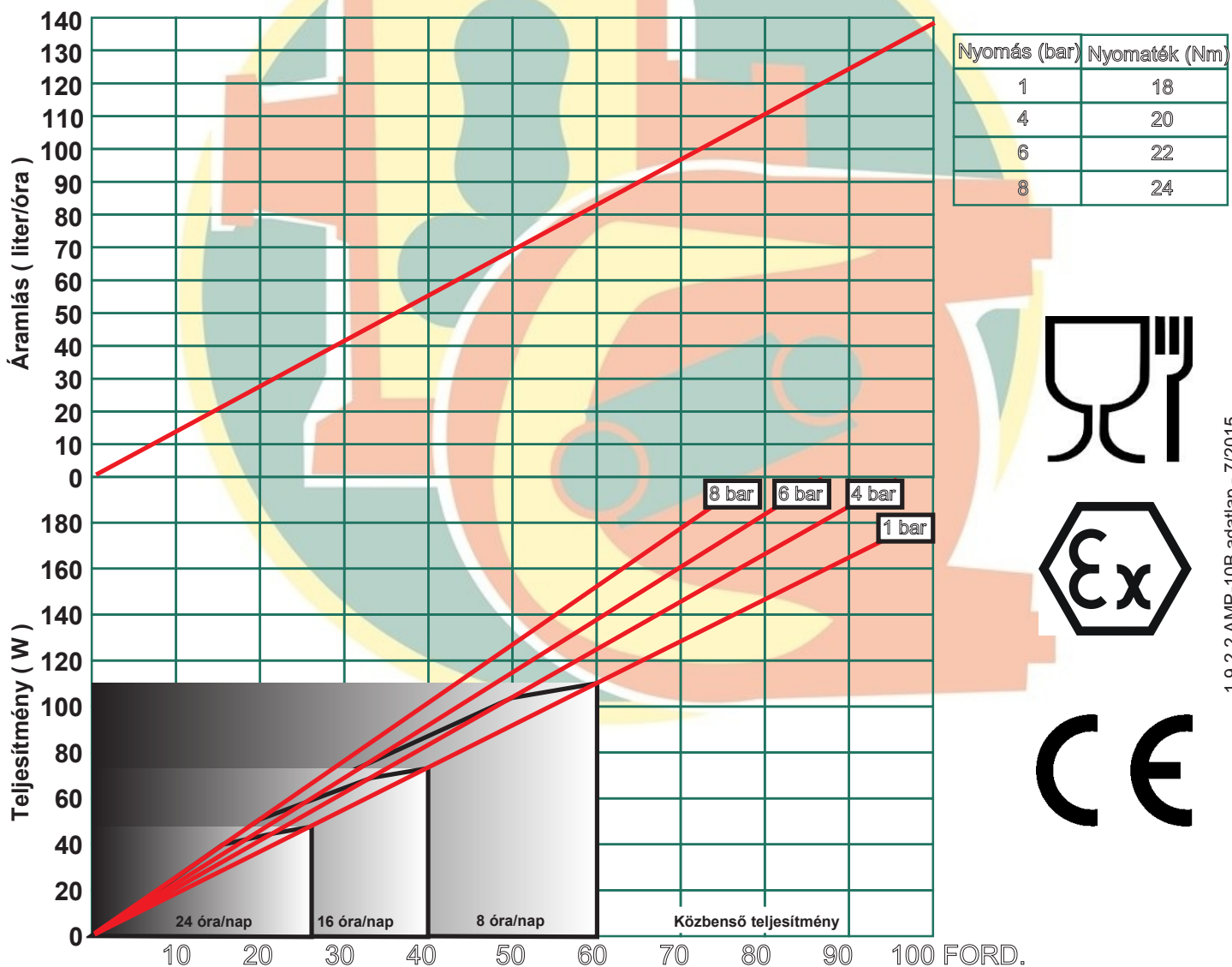


Ipari perisztaltikus szivattyú

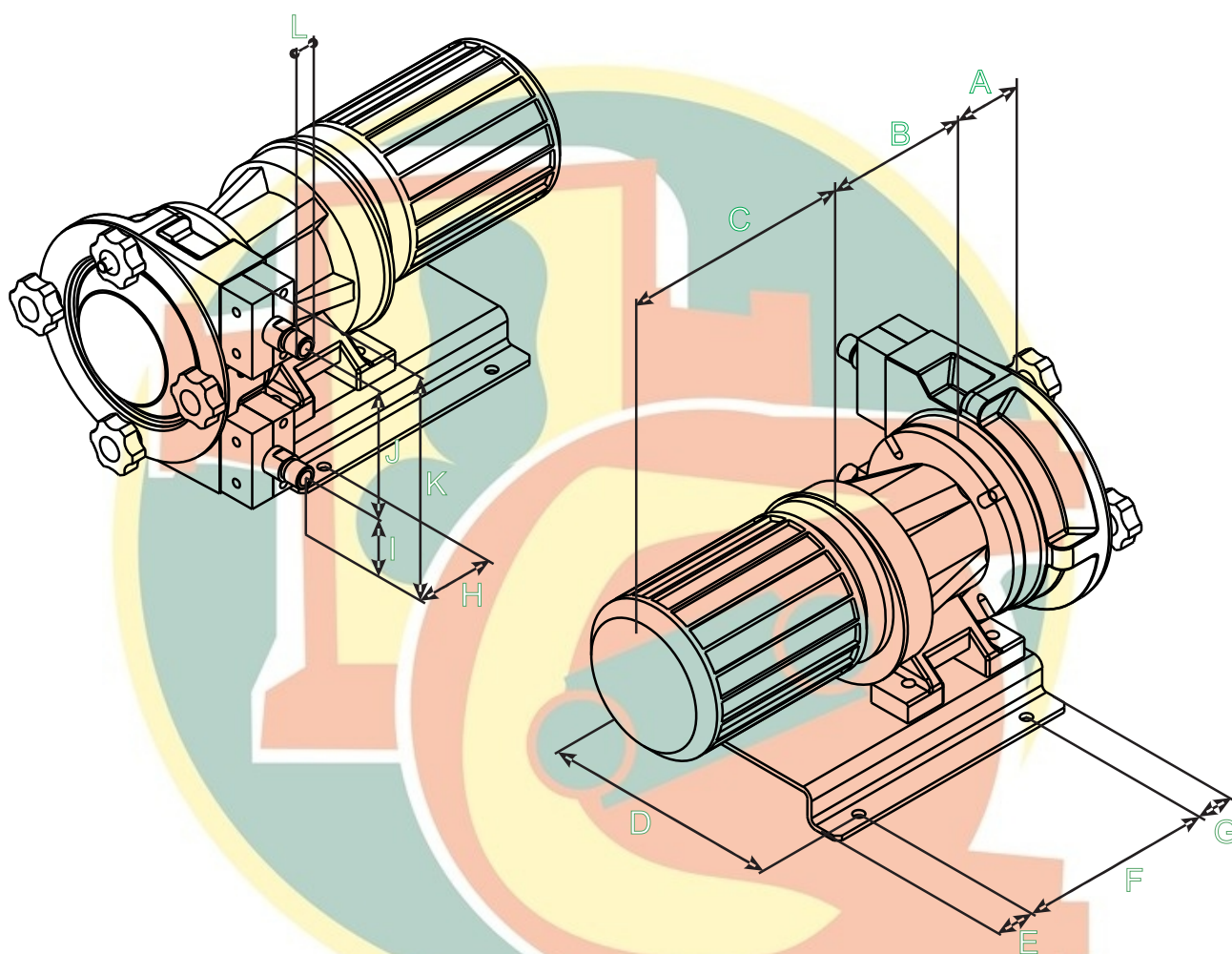
AMP-10B Adatlap



Kapacitás: 0,023 l/ford.
Csatlakozók: 3/8"
Max. nyomás: 8 bar
Rotor rendszer: Görgők
Kapható tömlők: NR
NBR
EPDM
HYPALON
NR-A
NBR-A
Norprene



Leírás	Anyag	Felületkezelés
Szivattyúház	Alumínium EN-AC-44100	Poliészter bevonat Halar bevonat (opcionális)
Elülső borítás	Methacrylate	--
Rotor	Gömbgrafitos szénacél EN-GJL-400	Cataforesis
Görgők	Szénacél F-114	Kékítés
Alaplap	Szénacél F-111 Saválló acél AISI-304 (opcionális)	Poliészter bevonat --
Csatlakozók	Saválló acél AISI-316 Polipropilén (opcionális) PVDF (opcionális)	--



A	B	C	D	E	F	G	H	I	J	K	L
70	*	*	190	30	160	30	61	60	115	210	3/8" BSP