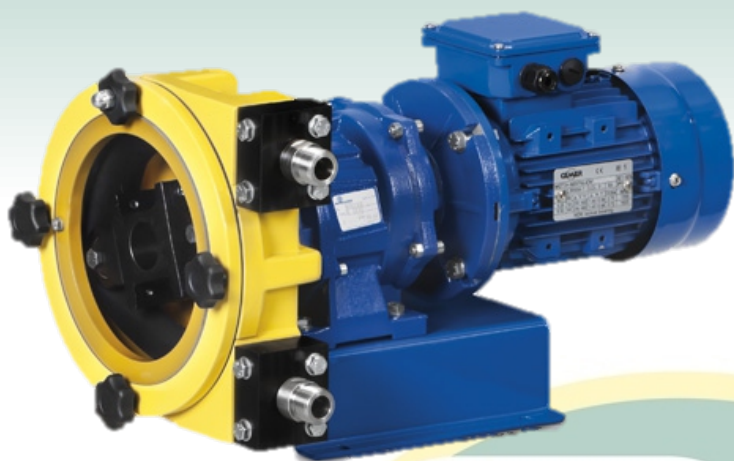


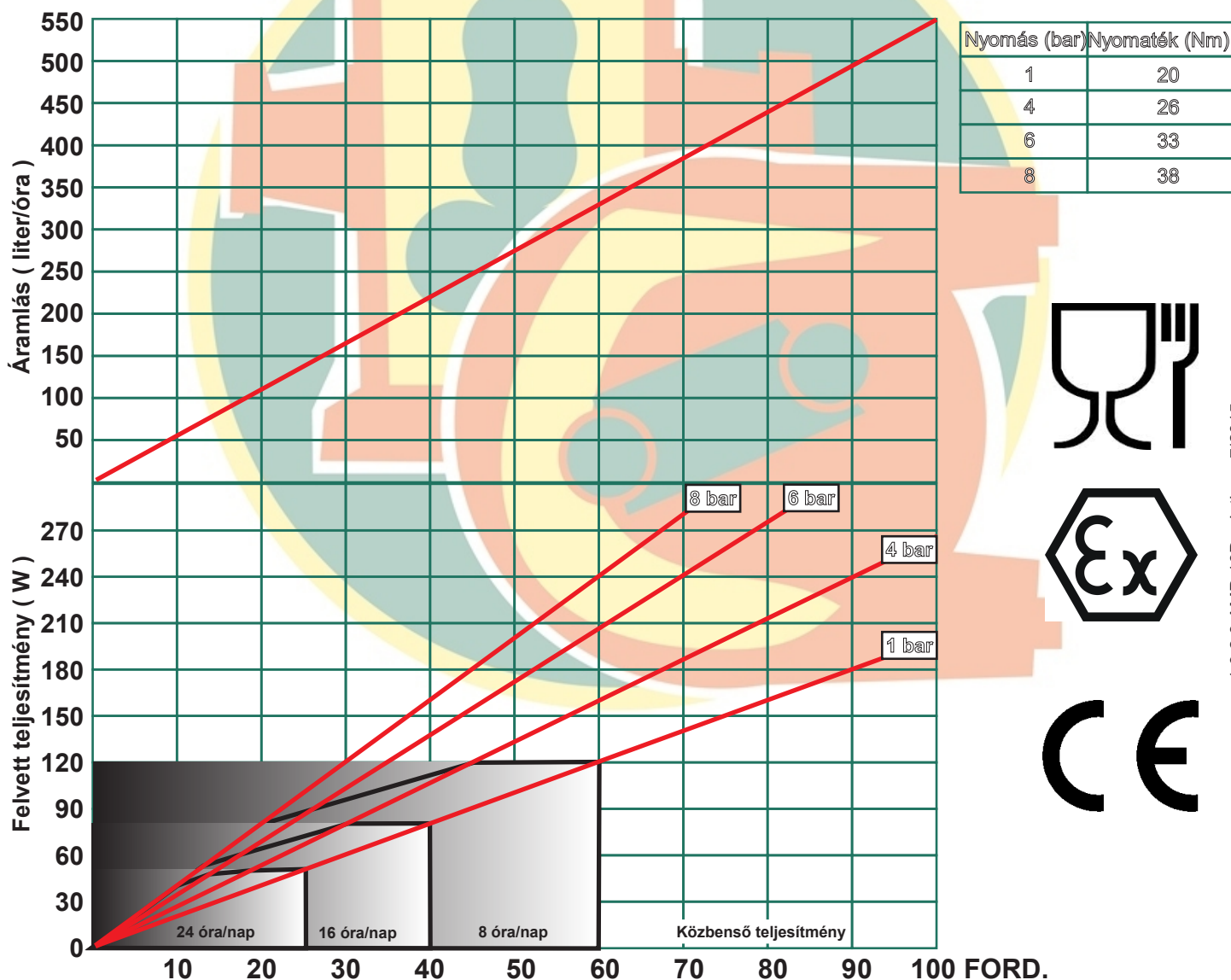
# boyser®

## Ipari perisztaltikus szivattyú

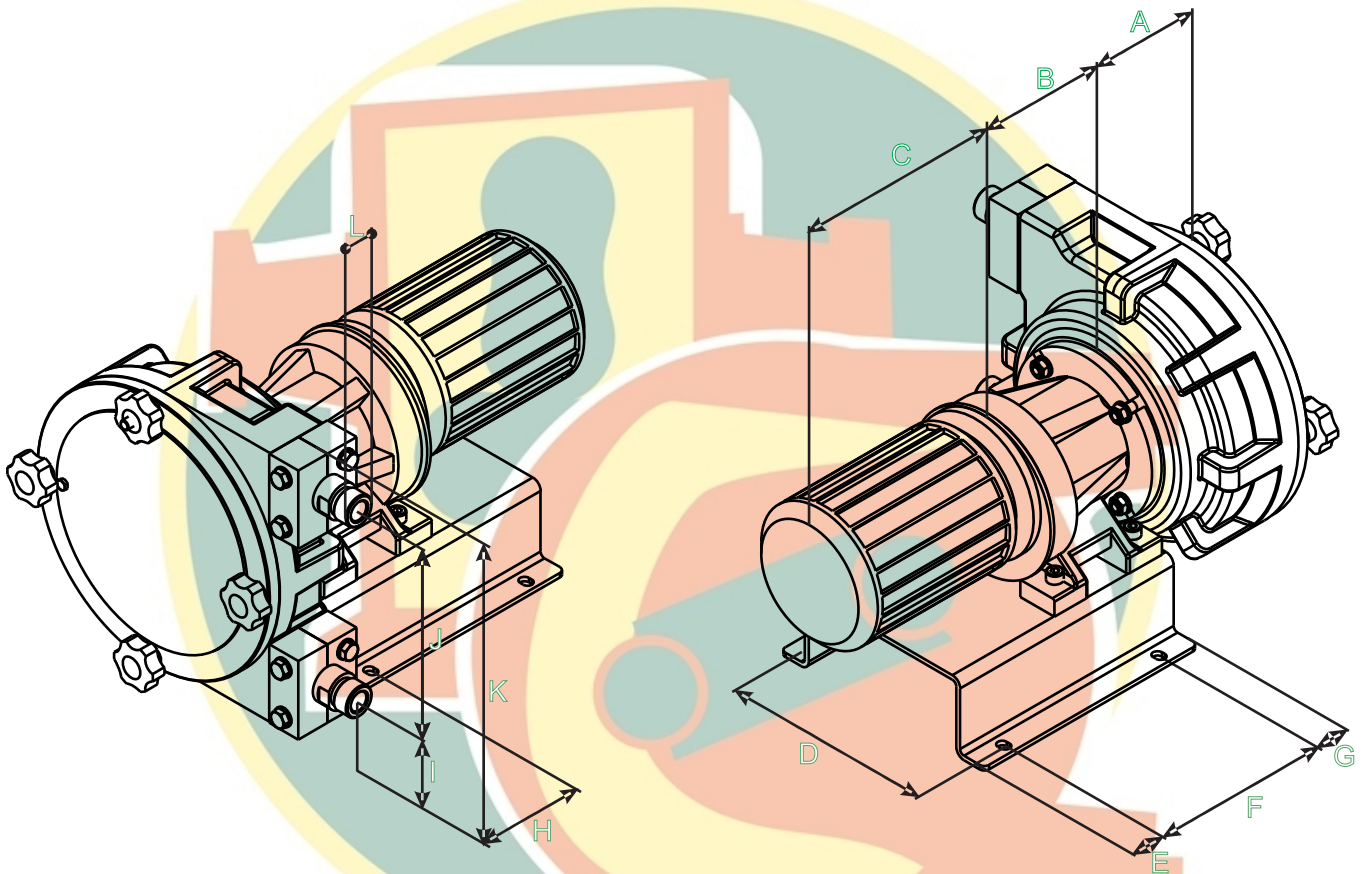
### AMP-16D Adatlap



**Kapacitás:** 0,092 l/ford.  
**Csatlakozók:** 3/4"  
**Max. nyomás:** 8 bar  
**Rotor rendszer:** Görgők  
**Kapható tömlők:** NR  
NBR  
EPDM  
HYPALON  
NR-A  
NBR-A  
Norprene



Leírás	Anyag	Felületkezelés
Szivattyúház	Alumínium EN-AC-44100	Poliészter bevonat Halar bevonat ( opcionális )
Elülső borítás	Szénacél F-111 / Polikarbonát	Poliészter bevonat Halar coated ( opcionális )
Rotor	Gömbgrafitos szénacél EN-GJL-400	Cataforesis
Görgők	Szénacél F-114	Kéktítés
Alaplap	Szénacél F-111 Saválló acél AISI-304 ( opcionális )	Poliészter bevonat --
Csatlakozók	Saválló acél AISI-316 Polipropilén ( opcionális ) PVDF ( opcionális )	--



A	B	C	D	E	F	G	H	I	J	K	L
119	*	*	190	30	160	30	75	60	170	265	3/4" BSP

\* A meghajtás típusától és teljesítményétől függ.