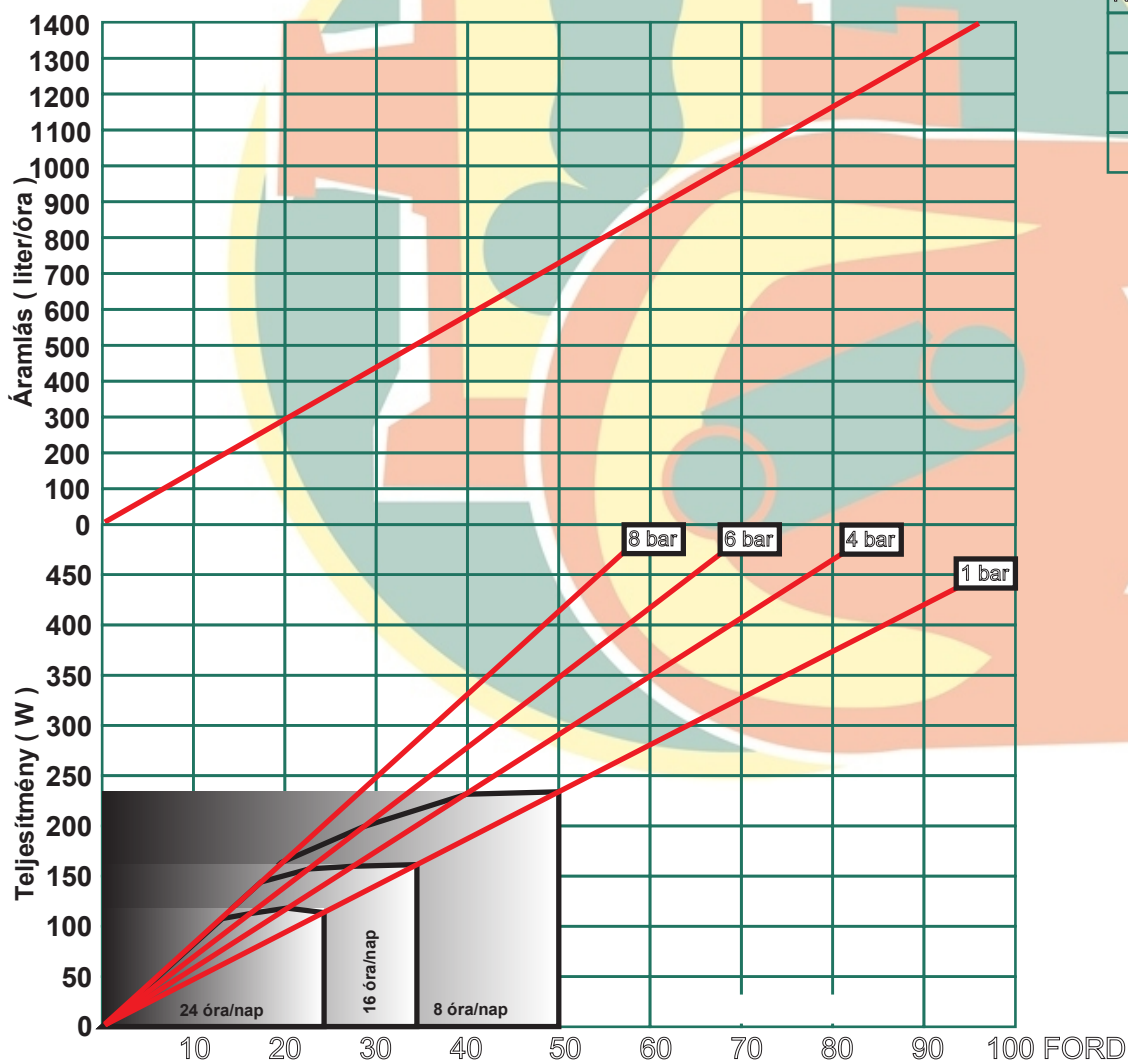


AMP-22 Adatlap

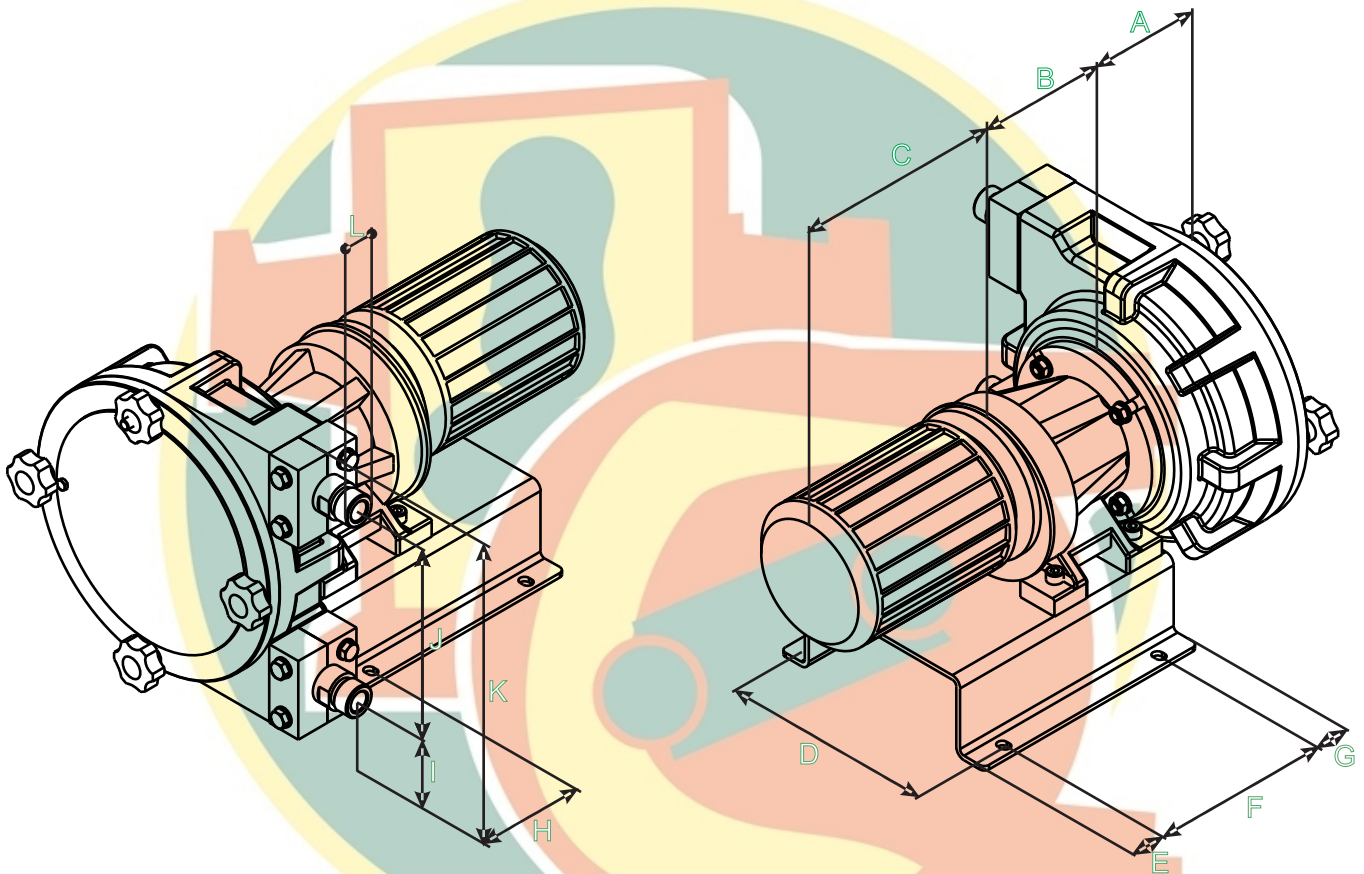


Kapacitás: 0,246 l/ford.
Csatlakozók: 1"
Max. nyomás: 8 bar
Rotor rendszer: Görgők
Kapható tömlők: NR
NBR
EPDM
HYPALON
NR-A
NBR-A
Norprene
Szilikon

Nyomás (bar)	nyomaték (Nm)
1	45
4	56
6	67
8	78



Leírás	Anyag	Felületkezelés
Szivattyúház	Alumínium EN-AC-44100	Poliészter bevonat Halar bevonat (opcionális)
Elülső borítás	Acél F-111 / Polikarbonát	Poliészter bevonat Halar bevonat (opcionális)
Rotor	Gömbgrafitos szénacél EN-GJL-400	Cataforesis
Görgők	Acél F-114	Kékítés
Alaplap	Acél F-111 Saválló acél AISI-304 (opcionális)	Poliészter bevonat --
Csatlakozók	Saválló acél AISI-316 Polipropilén (opcionális) PVDF (opcionális)	--



A	B	C	D	E	F	G	H	I	J	K	L
110	*	*	245	25	175	25	95	85	201	355	1" BSP

* A meghajtó típusától és teljesítményétől függ.