

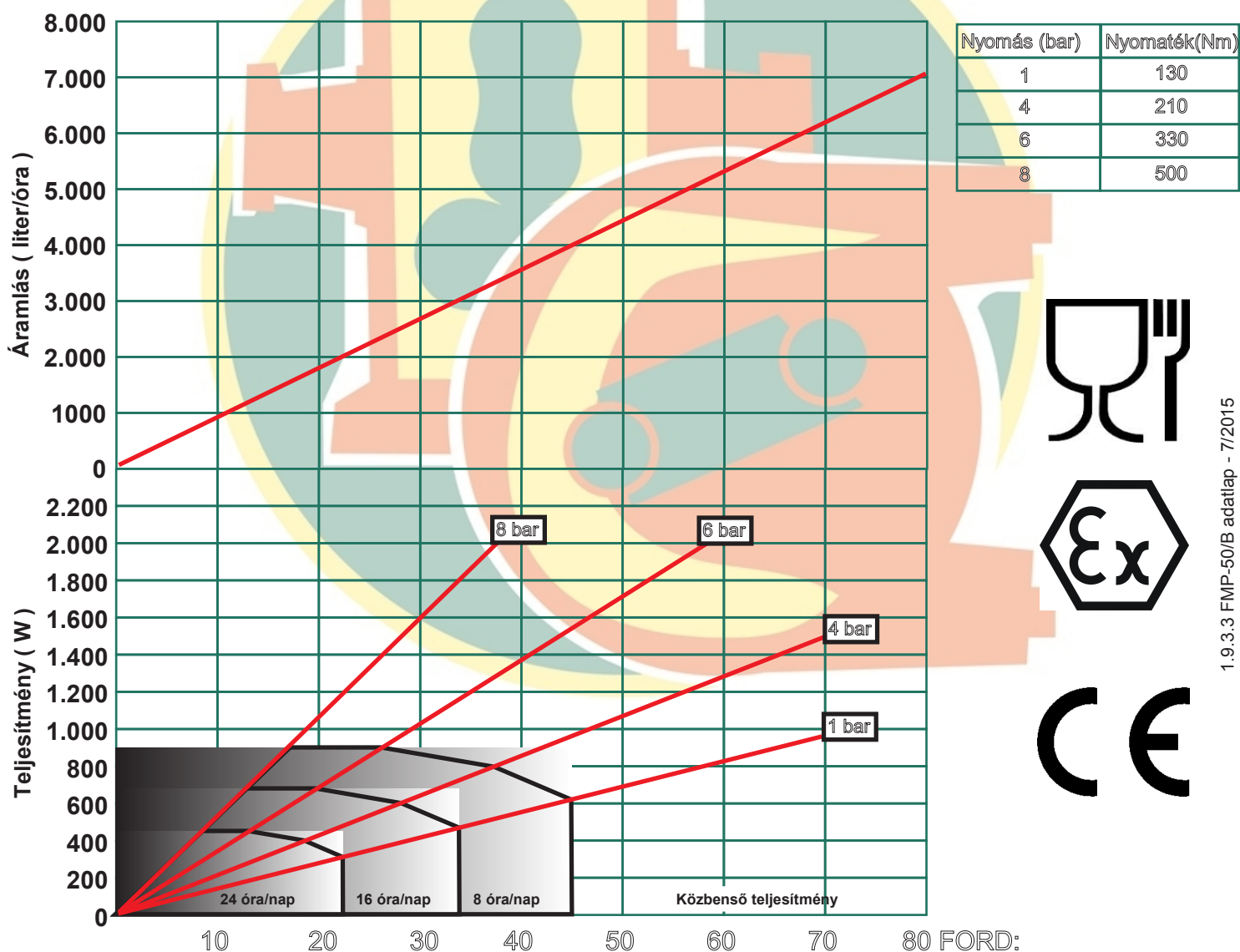
boyser®

Ipari perisztaltikus szivattyú

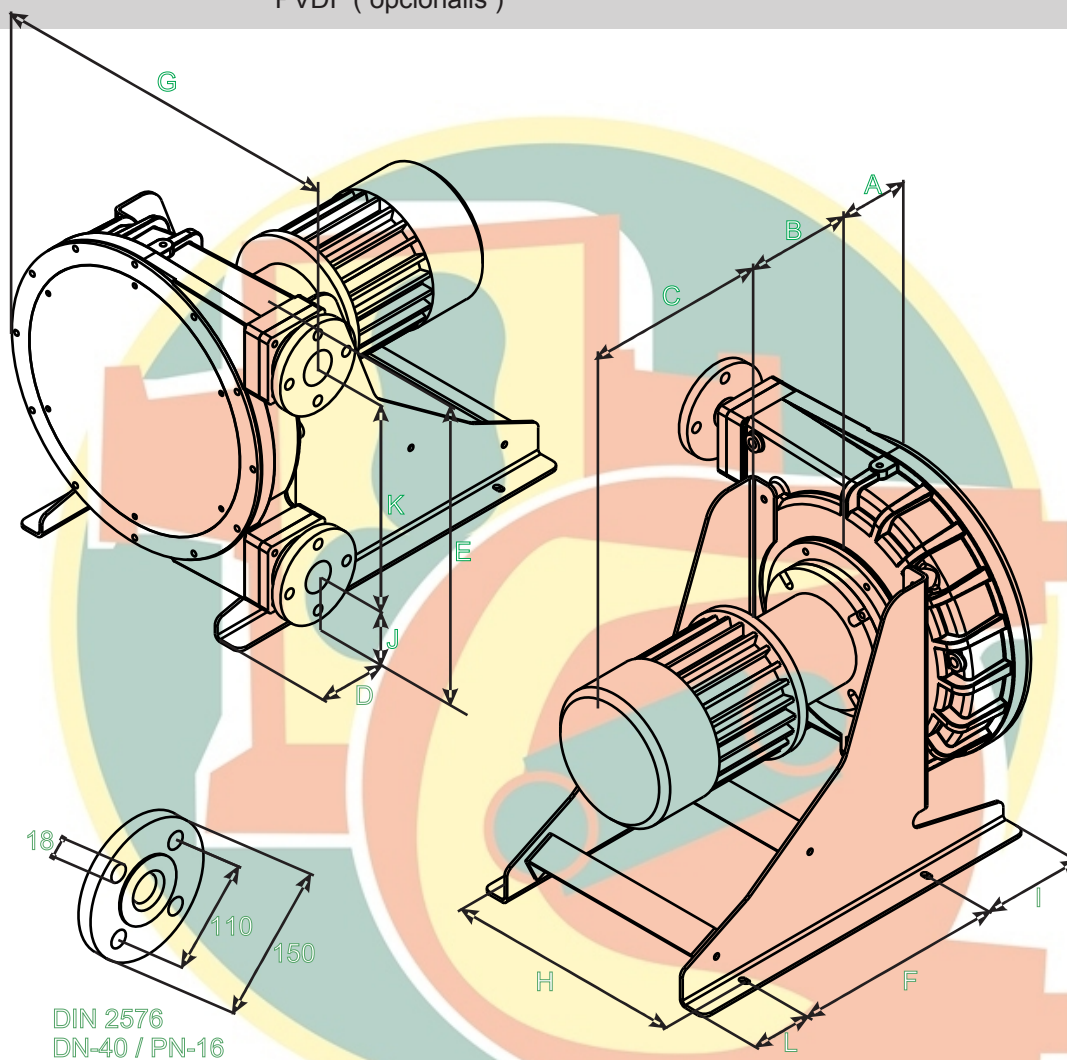
FMP-50/B Adatlap



Kapacitás: 1,47 l/ford.
Csatlakozók: DN-40
Max. nyomás: 8 bar
Rotor rendszer: Nagyított görgők
Kapható tömlők: NR
NBR
EPDM
HYPALON
NR-A
NBR-A
Norprene



Leírás	Anyag	Felületkezelés
Szivattyúház	Szénacél EN-GJL-250	Poliészter bevonat Halar(ECTFE) bevonat (opcionális)
Elülső borítás	Acél F-111 / Polikarbonát	Poliészter bevonat Halar(ECTFE) bevonat (opcionális)
Rotor	Gömbgrafitos szénacél EN-GJL-400	Kataforézis bevonat
Görgők	Acél F-114 + Poliuretán	--
Alaplap	Acél F-111 Saválló acél AISI-304 (opcionális)	Poliészter bevonat --
Csatlakozók	Saválló acél AISI-316 Polipropilén (opcionális) PVDF (opcionális)	--



A	B	C	D	E	F	G	H	I	J	K	L
151	*	*	79	645	415	633	453	200	159	412	115

* A meghajtás típusától és teljesítményétől függ.