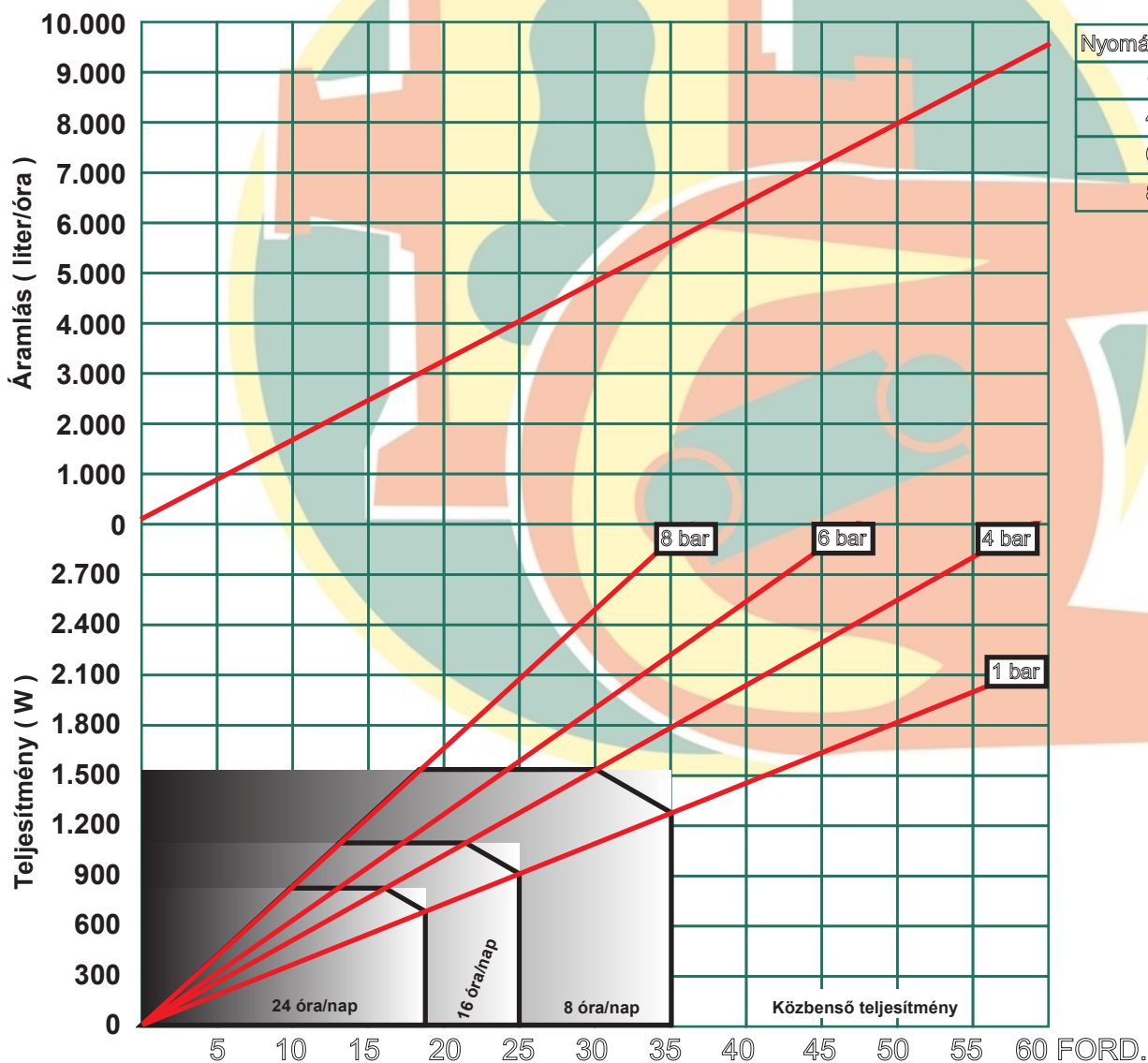


boyser®

Ipari perisztaltikus szivattyú FMP-60/B Adatlap



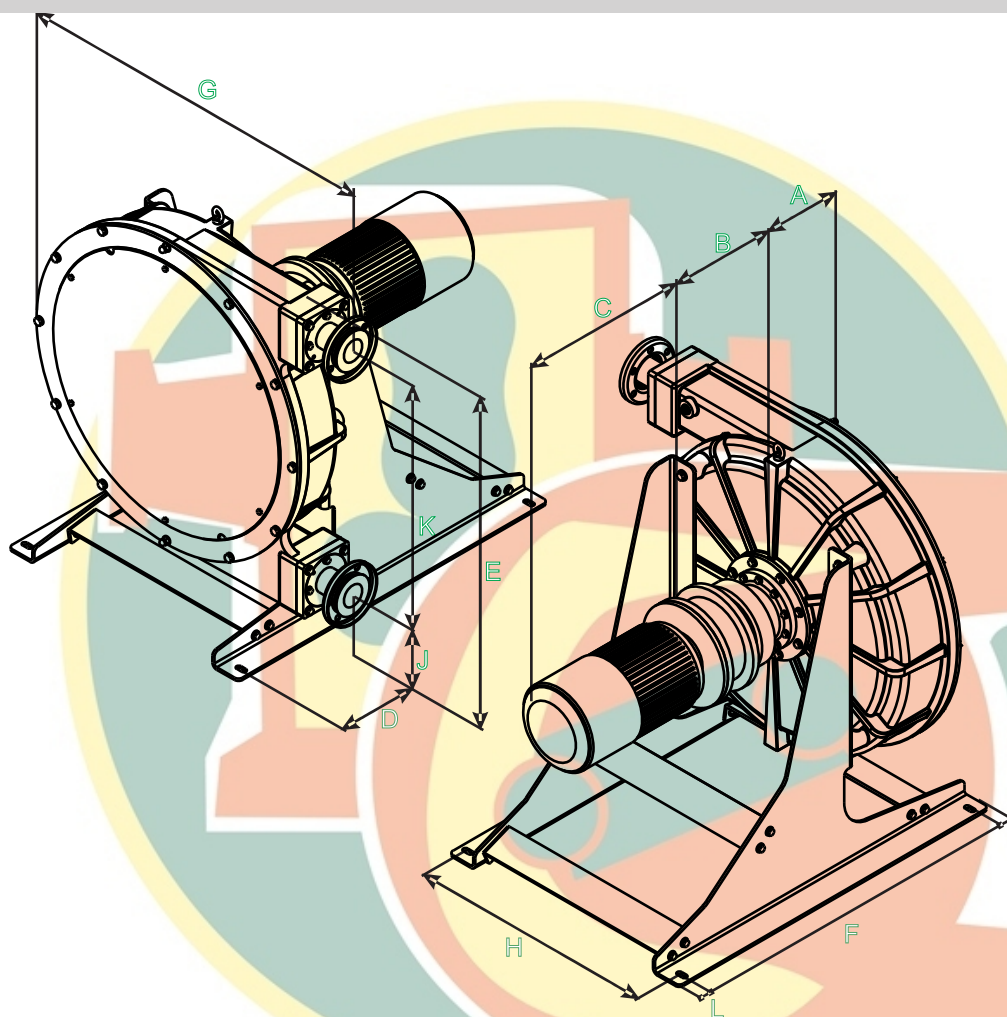
Kapacitás: 3,16 l/ford.
Csatlakozók: DN-50
Max. nyomás: 8 bar
Rotor rendszer: Nagyított görgők
Kapható tömlők: NR
NBR
EPDM
HYPALON
NR-A
NBR-A
Norprene



Nyomás (bar)	Nyomaték (Nm)
1	340
4	500
6	610
8	800



Leírás	Anyag	Felületkezelés
Szivattyúház	Szénacél EN-GJL-250	Poliészter bevonat Halar(ECTFE) bevonat (opcionális)
Elülső borítás	Acél F-111 / Polikarbonát	Poliészter bevonat Halar(ECTFE) bevonat (opcionális)
Rotor	Gömbgrafitos szénacél EN-GJL-400	Kataforézis bevonat
Görgők	Acél F-114 + Poliuretán	--
Alaplap	Acél F-111 Saválló acél AISI-304 (opcionális)	Poliészter bevonat --
Csatlakozók	Saválló acél AISI-316 Polipropilén (opcionális) PVDF (opcionális)	--



A	B	C	D	E	F	G	H	I	J	K	L
215	*	*	111	805	740	735	500	25	210	510	25

* Független a meghajtás típusától és teljesítményétől.